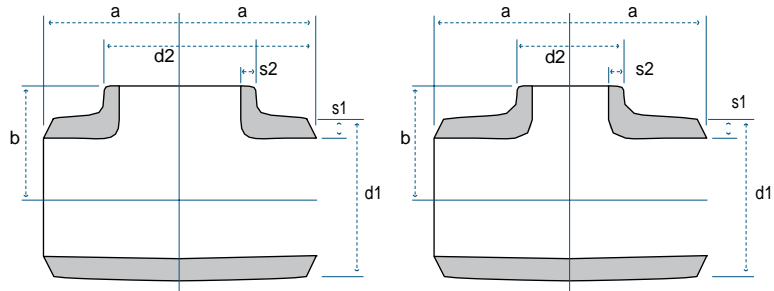


T-Stücke

EN 10253-2

(DIN 2615)



Normalausführung

us nahtlosem normal- und starkwandigem Stahlrohr
 EN 10216-2 / P235GHTC1
 Schweißfase EN10253-2/11.3 (DIN 2559), Form 22 ab 3,2 mm

Durchgang		Abzweig		Einbaumaße		Gewicht ca. kg
Außen- Ø d1 mm	Wand- dicke s1 mm	Außen- Ø d2 mm	Wand- dicke s2 mm	a mm	b mm	
21,3	2,0	21,3	2,0	25	25	0,09
		17,2	1,8	25	25	0,09
	3,2	21,3	3,2	25	25	0,15
		17,2	2,9	25	25	0,15
	4,0	21,3	4,0	25	25	0,18
26,9	2,3	26,9	2,3	29	29	0,15
		21,3	2,0	29	29	0,15
		17,2	1,8	29	29	0,15
	3,2	26,9	3,2	29	29	0,21
		21,3	3,2	29	29	0,21
	4,0	26,9	4,0	29	29	0,25
		21,3	4,0	29	29	0,25
33,7	2,6	33,7	2,6	38	38	0,29
		26,9	2,3	38	38	0,29
		21,3	2,0	38	38	0,29
	3,2	33,7	3,2	38	38	0,35
		26,9	3,2	38	38	0,35
		21,3	3,2	38	38	0,35
	4,0	33,7	4,0	38	38	0,42
		26,9	4,0	38	38	0,42
		21,3	4,0	38	38	0,42

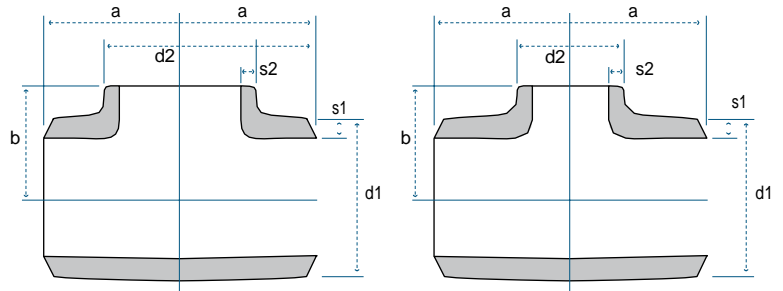
Durchgang		Abzweig		Einbaumaße		Gewicht ca. kg
Außen- Ø d1 mm	Wand- dicke s1 mm	Außen- Ø d2 mm	Wand- dicke s2 mm	a mm	b mm	
42,4	2,6	42,4	2,6	48	48	0,42
		33,7	2,6	48	48	0,42
		26,9	2,3	48	48	0,42
	3,6	42,4	3,6	48	48	0,57
		33,7	3,2	48	48	0,57
		26,9	3,2	48	48	0,57
	4,0	42,4	4,0	48	48	0,63
		33,7	4,0	48	48	0,63
		26,9	4,0	48	48	0,63
48,3	2,6	48,3	2,6	57	57	0,59
		42,4	2,6	57	57	0,59
		33,7	2,6	57	57	0,59
		26,9	2,3	57	57	0,59
	4,0	48,3	4,0	57	57	0,90
		42,4	3,6	57	57	0,90
		33,7	3,2	57	57	0,90
		26,9	3,2	57	57	0,90
	5,0	48,3	5,0	57	57	1,10
		42,4	4,0	57	57	1,10
		33,7	4,0	57	57	1,10
		26,9	4,0	57	57	1,10



T-Stücke

EN 10253-2

(DIN2615)



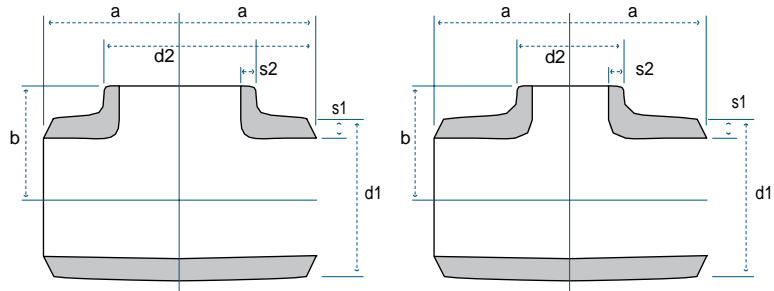
Durchgang		Abzweig		Einbaumaße		Gewicht ca. kg
Außen- Ø d1 mm	Wand- dicke s1 mm	Außen- Ø d2 mm	Wand- dicke s2 mm	a mm	b mm	
57,0	2,9	57,0	2,9	60	60	0,85
60,3	2,9	60,3	2,9	64	64	0,90
		48,3	2,6	64	60	0,90
		42,4	2,6	64	57	0,90
		33,7	2,6	64	51	0,90
	4,5	60,3	4,5	64	64	1,35
		48,3	4,0	64	60	1,35
		42,4	3,6	64	57	1,35
		33,7	3,2	64	51	1,35
	5,6	60,3	5,6	64	64	1,65
		48,3	5,0	64	60	1,65
		42,4	4,0	64	57	1,65
		33,7	4,0	64	51	1,65
76,1	2,9	76,1	2,9	76	76	1,35
		60,3	2,9	76	70	1,35
		48,3	2,6	76	67	1,35
		42,4	2,6	76	64	1,35
	5,0	76,1	5,0	76	76	2,30
		60,3	4,5	76	70	2,30
		48,3	4,0	76	67	2,30
		42,4	3,6	76	64	2,3
	7,1	76,1	7,1	76	76	3,15
		60,3	5,6	76	70	3,15
		48,3	5,0	76	67	3,15
		42,4	4,0	76	64	3,15
88,9	3,2	88,9	3,2	86	86	1,95
		76,1	2,9	86	83	1,95
		60,3	2,9	86	76	1,95
		48,3	2,6	86	73	1,95
		42,4	2,6	86	70	1,95
	5,6	88,9	5,6	86	86	3,70
		76,1	5,0	86	83	3,70
		60,3	4,5	86	76	3,70
		48,3	4,0	86	73	3,70
		42,4	3,6	86	70	3,70
	8,0	88,9	8,0	86	86	4,60
		76,1	7,1	86	83	4,60
		60,3	5,6	86	76	4,60
		48,3	5,0	86	73	4,60
		42,4	4,0	86	70	4,60
108,0	3,6	108,0	3,6	100	100	3,15

Durchgang		Abzweig		Einbaumaße		Gewicht ca. kg
Außen- Ø d1 mm	Wand- dicke s1 mm	Außen- Ø d2 mm	Wand- dicke s2 mm	a mm	b mm	
114,3	3,6	114,3	3,6	105	105	3,30
		88,9	3,2	105	98	3,30
		76,1	2,9	105	95	3,30
		60,3	2,9	105	89	3,30
	6,3	114,3	6,3	105	105	5,70
		88,9	5,6	105	98	5,70
		76,1	5,0	105	95	5,70
		60,3	4,5	105	89	5,70
	8,8	114,3	8,8	105	105	7,70
		88,9	8,0	105	98	7,70
		76,1	7,1	105	95	7,70
		60,3	5,6	105	89	7,70
133,0	4,0	133,0	4,0	120	120	4,60
139,7	4,0	139,7	4,0	124	124	5,10
		114,3	3,6	124	117	5,10
		88,9	3,2	124	111	5,10
		76,1	2,9	124	108	5,10
	6,3	139,7	6,3	124	124	7,90
		114,3	6,3	124	117	7,90
		88,9	5,6	124	111	7,90
		76,1	5,0	124	108	7,90
	10,0	139,7	10,0	124	124	12,0
		114,3	8,8	124	117	12,0
		88,9	8,0	124	111	12,0
		76,1	7,1	124	108	12,0
159,0	4,5	159,0	4,5	138	138	7,50
168,3	4,5	168,3	4,5	143	143	8,10
		139,7	4,0	143	137	8,10
		114,3	3,6	143	130	8,10
		88,9	3,2	143	124	8,10
	7,1	168,3	7,1	143	143	13,0
		139,7	6,3	143	137	13,0
		114,3	6,3	143	130	13,0
		88,9	5,6	143	124	13,0
	11,0	168,3	11,0	143	143	19,0
		139,7	10,0	143	137	19,0
		114,3	8,8	143	130	19,0
		88,9	8,0	143	124	19,0

T-Stücke

EN 10253-2

(DIN2615)



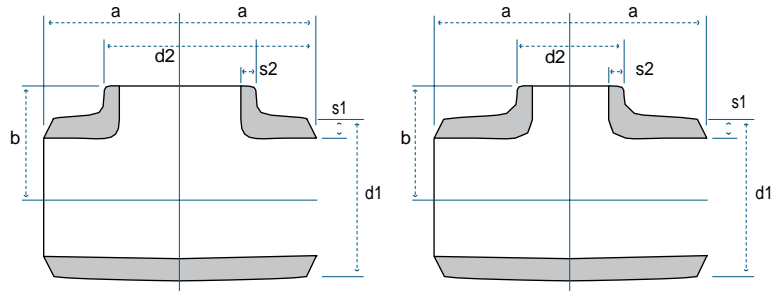
Durchgang		Abzweig		Einbaumaße		Gewicht ca. kg
Außen- Ø d1 mm	Wand- dicke s1 mm	Außen- Ø d2 mm	Wand- dicke s2 mm	a mm	b mm	
219,1	6,3	219,1	6,3	178	178	18,0
		168,3	4,5	178	168	18,0
		139,7	4,0	178	162	18,0
		114,3	3,6	178	156	18,0
		88,9	3,2	178	152	18,0
	8,0	219,1	8,0	178	178	23,5
		168,3	7,1	178	168	23,5
		139,7	6,3	178	162	23,5
		114,3	6,3	178	156	23,5
		88,9	5,6	178	152	23,5
	12,5	219,1	12,5	178	178	35,5
		168,3	11,0	178	168	35,5
		139,7	10,0	178	162	35,5
		114,3	8,8	178	156	35,5
		88,9	8,0	178	152	35,5
267,0	6,3	267,0	6,3	210	210	25,5
273,0	6,3	273,0	6,3	216	216	26,5
		219,1	6,3	216	203	26,5
		168,3	4,5	216	194	26,5
		139,7	4,0	216	191	26,5
		114,3	3,6	216	184	26,5
	8,8	273,0	8,8	216	216	36,5
		219,1	8,0	216	203	36,5
		168,3	7,1	216	194	36,5
		139,7	6,3	216	191	36,5
		114,3	6,3	216	184	36,5
	14,2	273,0	14,2	216	216	58,0
		219,1	12,5	216	203	58,0
		168,3	11,0	216	194	58,0
		139,7	10,0	216	191	58,0
		114,3	8,8	216	184	58,0

Durchgang		Abzweig		Einbaumaße		Gewicht ca. kg
Außen- Ø d1 mm	Wand- dicke s1 mm	Außen- Ø d2 mm	Wand- dicke s2 mm	a mm	b mm	
323,9	7,1	323,9	7,1	254	254	42,0
		273,0	6,3	254	241	42,0
		219,1	6,3	254	229	42,0
		168,3	4,5	254	219	42,0
		139,7	4,0	254	216	42,0
	10,0	323,9	10,0	254	254	59,0
		273,0	8,8	254	241	59,0
		219,1	8,0	254	229	59,0
		168,3	7,1	254	219	59,0
		139,7	6,3	254	216	59,0
	16,0	323,9	16,0	254	254	92,0
		273,0	14,2	254	241	92,0
		219,1	12,5	254	229	92,0
		168,3	11,0	254	219	92,0
		139,7	10,0	254	216	92,0
355,6	8,0	355,6	8,0	279	279	60,0
		323,9	7,1	279	270	60,0
		273,0	6,3	279	257	60,0
		219,1	6,3	279	248	54,0
		168,3	4,5	279	238	54,0
	11,0	355,6	11,0	279	279	86,0
		323,9	10,0	279	270	86,0
		273,0	8,8	279	257	86,0
		219,1	8,0	279	248	76,0
		168,3	7,1	279	238	76,0
	17,5	355,6	17,5	279	279	130,0
		323,9	16,0	279	270	130,0
		273,0	14,2	279	257	130,0
		219,1	12,5	279	248	116,0
		168,3	11,0	279	238	116,0

T-Stücke

EN 10253-2

(DIN2615)



Durchgang		Abzweig		Einbaumaße		Gewicht ca. kg
Außen- Ø d1 mm	Wand- dicke s1 mm	Außen- Ø d2 mm	Wand- dicke s2 mm	a mm	b mm	
406,4	8,8	406,4	8,8	305	305	82,0
		355,6	8,0	305	305	82,0
		323,9	7,1	305	295	82,0
		273,0	6,3	305	283	82,0
		219,1	6,3	305	273	74,0
		168,3	4,5	305	264	74,0
	12,5	406,4	12,5	305	305	118,0
		355,6	11,0	305	305	118,0
		323,9	10,0	305	295	118,0
		273,0	8,8	305	283	118,0
20,0	406,4	20,0	305	305	182,0	
	355,6	17,5	305	305	182,0	
	323,9	16,0	305	295	182,0	
	273,0	14,2	305	283	182,0	
	219,1	12,5	305	273	132,0	
	168,3	11,0	305	264	132,0	
457,0	10,0	457,0	10,0	343	343	131,0
		406,4	8,8	343	330	131,0
		355,6	8,0	343	330	131,0
		323,9	7,1	343	321	131,0
	14,2	457,0	14,2	343	343	183,0
		406,4	12,5	343	330	183,0
		355,6	11,0	343	330	183,0
	22,2	323,9	10,0	343	321	183,0
		457,0	22,2	343	343	268,0
		406,4	20,0	343	330	268,0
	355,6	17,5	343	330	226,0	
	323,9	16,0	343	321	226,0	
	273,0	14,2	343	308	226,0	

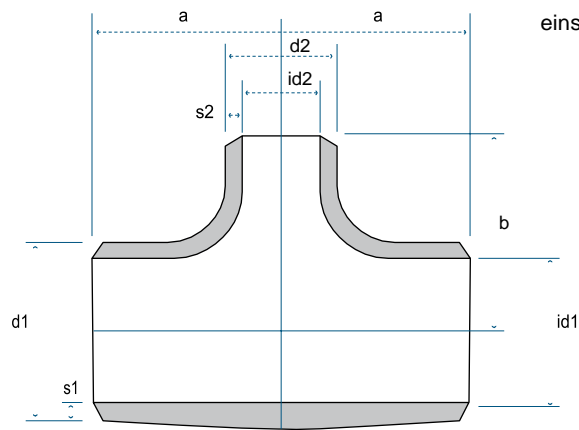
Durchgang		Abzweig		Einbaumaße		Gewicht ca. kg
Außen- Ø d1 mm	Wand- dicke s1 mm	Außen- Ø d2 mm	Wand- dicke s21 mm	a mm	b mm	
508,0	11,0	508,0	11,0	381	381	160,0
		457,0	10,0	381	368	160,0
		406,4	8,8	381	356	160,0
		355,6	8,0	381	356	160,0
		323,9	7,1	381	346	160,0
		273,0	6,3	381	333	160,0
	16,0	508,0	16,0	381	381	245,0
		457,0	14,2	381	368	245,0
		406,4	12,5	381	356	195,0
		355,6	11,0	381	356	195,0
25,0	323,9	10,0	381	346	195,0	
	273,0	8,8	381	333	195,0	
	508,0	25,0	381	381	348,0	
	457,0	22,2	381	368	348,0	
	406,4	20,0	381	356	306,0	
	355,6	17,5	381	356	306,0	
610,0	12,5	610,0	12,5	432	432	242,0
		508,0	11,0	432	432	242,0
		457,0	10,0	432	419	242,0
		406,4	8,8	432	406	242,0
	17,5	610,0	17,5	432	432	333,0
		508,0	16,0	432	432	333,0
		457,0	14,2	432	419	333,0
	30,0	406,4	12,5	432	406	333,0
		355,6	11,0	432	406	333,0
		323,9	10,0	432	397	333,0
	610,0	30,0	432	432	470,0	
	508,0	25,0	432	432	470,0	
	457,0	22,2	432	419	470,0	
	406,4	20,0	432	406	470,0	
	355,6	17,5	432	406	470,0	
	323,9	16,0	432	397	470,0	
	273,0	14,2	432	384	470,0	



T-Stücke mit reduziertem Abzweig EN 10253-4 (DIN 2615)

Werkstoff 1.4541/1.4571

s = nahtlos w = geschweißt



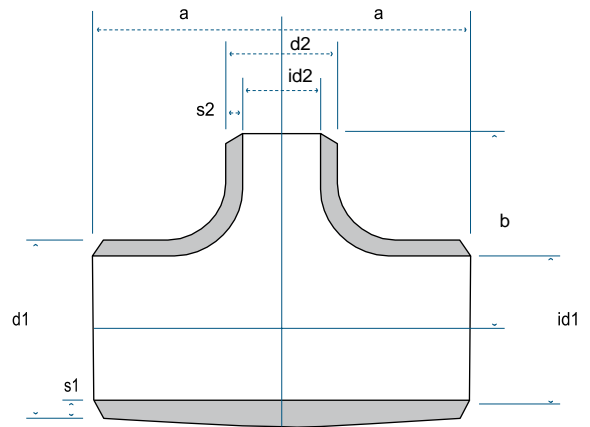
Abmessung		Stück		kg	a	b
d1	* s1	d2	* s2			
21,3	* 2,0	17,2	* 1,8 s	0,09	25	25
21,3	* 3,2	17,2	* 2,9 s	0,12	25	25
26,9	* 2,3	21,3	* 2,0 s	0,15	29	29
26,9	* 3,2	21,3	* 3,2 s	0,18	29	29
26,9	* 4,0	21,3	* 4,0 s	0,22	29	29
33,7	* 2,0	26,9	* 1,6 w*	0,20	38	38
33,7	* 2,0	21,3	* 1,6 w*	0,20	38	38
33,7	* 2,6	26,9	* 2,3 s	0,26	38	38
33,7	* 2,6	21,3	* 2,0 s	0,26	38	38
33,7	* 3,2	26,9	* 3,2 s	0,30	38	38
33,7	* 3,2	21,3	* 3,2 s	0,30	38	38
33,7	* 4,0	26,9	* 4,0 s	0,38	38	38
33,7	* 4,0	21,3	* 4,0 s	0,38	38	38
42,4	* 2,0	33,7	* 2,0 w	0,32	48	48
42,4	* 2,0	21,3	* 1,6 w*	0,32	48	48
42,4	* 2,6	33,7	* 2,6 s	0,42	48	48
42,4	* 2,6	26,9	* 2,3 s	0,42	48	48
42,4	* 3,6	33,7	* 3,2 s	0,57	48	48
42,4	* 3,6	26,9	* 3,2 s	0,57	48	48
42,4	* 4,0	33,7	* 4,0 s	0,64	48	48
42,4	* 4,0	26,9	* 4,0 s	0,64	48	48
48,3	* 2,0	42,4	* 2,0 w	0,46	57	57
48,3	* 2,0	33,7	* 2,0 w	0,46	57	57
48,3	* 2,6	42,4	* 2,6 s	0,59	57	57
48,3	* 2,6	33,7	* 2,6 s	0,59	57	57
48,3	* 2,6	26,9	* 2,3 s	0,59	57	57
48,3	* 4,0	42,4	* 3,6 s	0,85	57	57
48,3	* 4,0	33,7	* 3,2 s	0,85	57	57
48,3	* 4,0	26,9	* 3,2 s	0,85	57	57
48,3	* 5,0	42,4	* 4,0 s	1,05	57	57
48,3	* 5,0	33,7	* 4,0 s	1,05	57	57
48,3	* 5,0	26,9	* 4,0 s	1,05	57	57
60,3	* 2,0	48,3	* 2,0 w	0,57	64	60
60,3	* 2,0	42,4	* 2,0 w	0,54	64	57
60,3	* 2,0	33,7	* 2,0 w	0,50	64	51
60,3	* 2,0	26,9	* 1,6 w*	0,50	64	44
60,3	* 2,0	21,3	* 1,6 w*	0,48	64	42
60,3	* 2,9	48,3	* 2,6 s	0,79	64	60
60,3	* 2,9	42,4	* 2,6 s	0,76	64	57
60,3	* 2,9	33,7	* 2,6 s	0,72	64	51
60,3	* 2,9	26,9	* 2,3 s	0,72	64	44
60,3	* 2,9	21,3	* 2,0 s	0,72	64	42
60,3	* 4,0	48,3	* 4,0 s	1,25	64	60
60,3	* 4,0	42,4	* 3,6 s	1,20	64	57
60,3	* 4,0	33,7	* 3,2 s	1,20	64	51
60,3	* 4,5	48,3	* 4,0 s	1,40	64	60

Abmessung		Stück		kg	a	b
d1	* s1	d2	* s2			
60,3	* 4,5	42,4	* 3,6 s	1,35	64	57
60,3	* 4,5	33,7	* 3,2 s	1,35	64	51
76,1	* 2,3	60,3	* 2,0 w	1,00	76	70
76,1	* 2,3	48,3	* 2,0 w	0,95	76	67
76,1	* 2,3	42,4	* 2,0 w	0,95	76	64
76,1	* 2,3	33,7	* 2,0 w	0,90	76	57
76,1	* 2,9	60,3	* 2,9 s	1,25	76	70
76,1	* 2,9	48,3	* 2,6 s	1,16	76	67
76,1	* 2,9	42,4	* 2,6 s	1,12	76	64
76,1	* 5,0	60,3	* 4,5 s	1,90	76	70
76,1	* 5,0	60,3	* 4,0 s	1,80	76	70
76,1	* 5,0	48,3	* 4,0 s	1,85	76	67
76,1	* 5,0	42,4	* 3,6 s	1,85	76	64
76,1	* 7,1	60,3	* 5,6 s	2,70	76	70
76,1	* 7,1	48,3	* 5,0 s	2,65	76	67
76,1	* 7,1	42,4	* 4,0 s	2,65	76	64
88,9	* 2,3	76,1	* 2,3 w*	1,40	86	83
88,9	* 2,3	60,3	* 2,0 w*	1,35	86	76
88,9	* 2,3	48,3	* 2,0 w*	1,30	86	73
88,9	* 2,3	42,4	* 2,0 w*	1,30	86	70
88,9	* 3,2	76,1	* 2,9 s	1,85	86	83
88,9	* 3,2	60,3	* 2,9 s	1,80	86	76
88,9	* 3,2	48,3	* 2,6 s	1,70	86	73
88,9	* 5,6	76,1	* 5,0 s	3,10	86	83
88,9	* 5,6	60,3	* 4,5 s	2,90	86	76
88,9	* 5,6	60,3	* 4,0 s	2,85	86	76
88,9	* 5,6	48,3	* 4,0 s	2,80	86	73
88,9	* 8,0	76,1	* 7,1 s	4,20	86	83
88,9	* 8,0	60,3	* 5,6 s	4,00	86	76
88,9	* 8,0	48,3	* 5,0 s	4,00	86	73
114,3	* 2,6	88,9	* 2,3 w*	2,25	105	98
114,3	* 2,6	76,1	* 2,3 w	2,15	105	95
114,3	* 2,6	60,3	* 2,0 w	2,15	105	89
114,3	* 2,6	48,3	* 2,0 w	2,15	105	86
114,3	* 2,6	42,4	* 2,0 w	2,15	105	84
114,3	* 3,6	88,9	* 3,2 s	3,00	105	98
114,3	* 3,6	76,1	* 2,9 s	2,90	105	95
114,3	* 3,6	60,3	* 2,9 s	2,90	105	89
114,3	* 6,3	88,9	* 5,6 s	5,10	105	98
114,3	* 6,3	76,1	* 5,0 s	5,00	105	95
114,3	* 6,3	60,3	* 4,5 s	4,85	105	89
114,3	* 6,3	60,3	* 4,0 s	4,80	105	89
139,7	* 2,6	114,3	* 2,6 w*	3,30	124	117
139,7	* 2,6	88,9	* 2,3 w*	3,10	124	111
139,7	* 2,6	76,1	* 2,3 w*	3,10	124	108
139,7	* 2,6	60,3	* 2,0 w	3,00	124	105



T-Stücke mit reduziertem Abzweig EN 10253-4 (DIN 2615)

Werkstoff 1.4541/1.4571
s = nahtlos w = geschweißt



Abmessung				Stück		
d1	* s1	d2	* s2	kg	a	b
139,7	* 4,0	114,3	* 3,6 s	4,70	124	117
139,7	* 4,0	88,9	* 3,2 s	4,60	124	111
139,7	* 6,3	114,3	* 6,3 s	7,20	124	117
139,7	* 6,3	88,9	* 5,6 s	7,00	124	111
139,7	* 6,3	76,1	* 5,0 s	6,80	124	108
139,7	* 10,0	114,3	* 8,8 s	11,30	124	117
139,7	* 10,0	88,9	* 8,0 s	11,00	124	111
139,7	* 10,0	76,1	* 7,1 s	10,90	124	108
168,3	* 2,6	139,7	* 2,6 w*	5,30	143	137
168,3	* 2,6	114,3	* 2,6 w*	5,30	143	130
168,3	* 2,6	88,9	* 2,3 w*	5,00	143	124
168,3	* 4,5	139,7	* 4,0 s	6,90	143	137
168,3	* 4,5	114,3	* 3,6 s	6,70	143	130
168,3	* 4,5	88,9	* 3,2 s	6,60	143	124
168,3	* 7,1	139,7	* 6,3 s	10,80	143	137
168,3	* 7,1	114,3	* 6,3 s	10,70	143	130
168,3	* 7,1	88,9	* 5,6 s	10,40	143	124
168,3	* 11,0	139,7	* 11,0 s	16,60	143	137
168,3	* 11,0	114,3	* 8,8 s	16,30	143	130
168,3	* 11,0	88,9	* 8,0 s	16,00	143	124
219,1	* 2,9	168,3	* 2,6 w*	7,20	178	168
219,1	* 2,9	139,7	* 2,6 w*	7,20	178	162
219,1	* 2,9	114,3	* 2,6 w	7,00	178	156
219,1	* 6,3	168,3	* 4,5 s	14,40	178	168
219,1	* 6,3	139,7	* 4,0 s	13,60	178	162
219,1	* 6,3	114,3	* 3,6 s	13,60	178	156
219,1	* 6,3	88,9	* 3,2 s	13,60	178	152
219,1	* 8,0	168,3	* 7,1 s	18,40	178	168
219,1	* 8,0	139,7	* 6,3 s	17,40	178	162
219,1	* 8,0	114,3	* 6,3 s	17,40	178	156
219,1	* 8,0	88,9	* 5,6 s	17,40	178	152
219,1	* 12,5	168,3	* 11,0 s	28,80	178	168
219,1	* 12,5	139,7	* 10,0 s	27,60	178	162
219,1	* 12,5	114,3	* 8,8 s	27,60	178	156
219,1	* 12,5	88,9	* 8,0 s	27,60	178	152

Die mit * gekennzeichneten Positionen werden handelsüblich mit folgenden Wandstärken gefertigt:

- 21,3 mit 2,0
- 26,9 mit 2,0
- 88,9 mit 2,6
- 139,7 mit 2,9
- 168,3 mit 2,9

