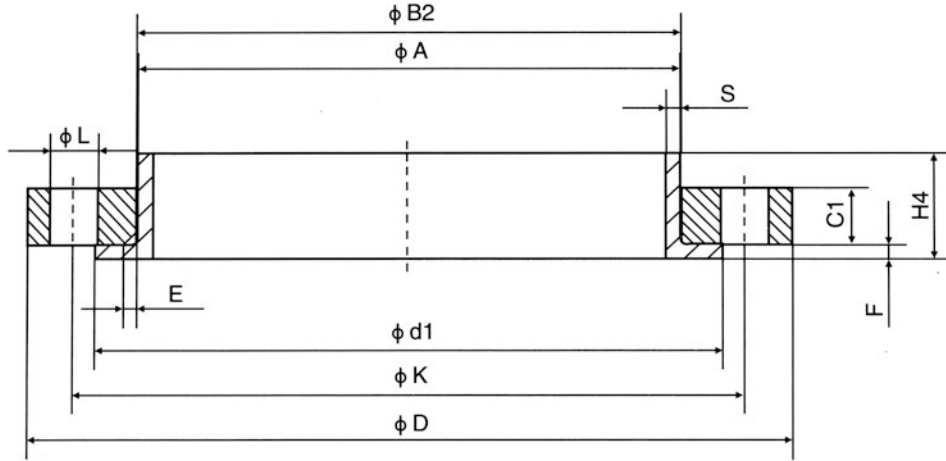


Losser Flansch mit Pressbördel mit langem Ansatz Typ 02/Typ 36 PN 2,5 EN 1092-1



Bezeichnung eines losen Flansches (Typ 02) mit Dichtflächenform A

Flansch EN1092-1 / 02 / A / / PN2,5 /

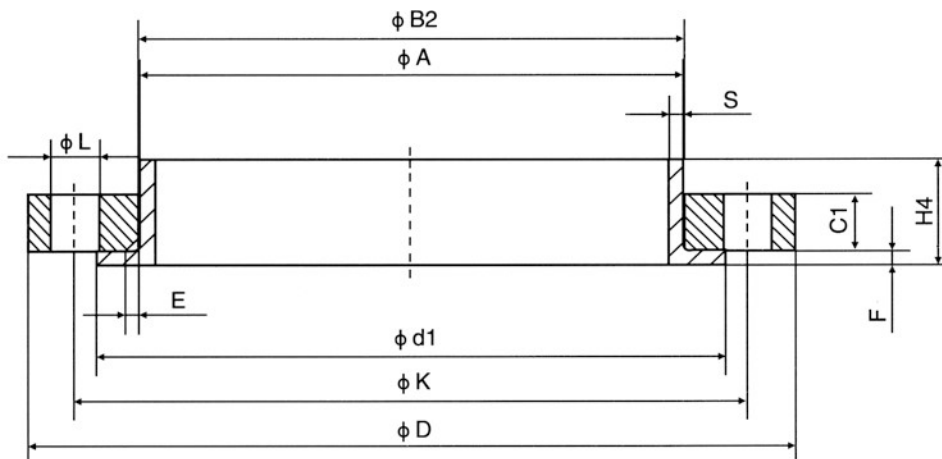
Bezeichnung eines Vorschweißrings (Typ 36)

Vorschweißring EN1092-1 / 36/ / PN2,5

DN	Flansch					Schraube			Bund						Gewicht (7,85 kg/dm ³)	
	D	B2	C1	K	E	Anzahl	Gewinde	L	A	d1	H4	F	S	Sp	Flansch kg	Bund kg
10 bis 400	Siehe Maße PN 10															
450	595	467	30	550	8	16	M20	22	457,0	520	72	8	8	3,2	23,3	5,3
500	645	519	30	600	8	20	M20	22	508,0	570	75	8	8	3,2	24,9	6,1

Beim Bördeltyp 36 darf die Dicke des Bördels an der Flanschdichtfläche (F) die festgelegte Wanddicke des verwendeten Rohres nicht unterschreiten (EN 1092-1: 5.6.6)

Loser Flansch mit Pressbördel mit langem Ansatz Typ02/Typ36 PN6 EN1092-1



**Bezeichnung eines losen Flansches (Typ 02) mit Dichtflächenform A
P245GH:**

Flansch EN1092-1 / 02 / A / / PN6

Bezeichnung eines Vorschweißrings (Typ 36)

Vorschweißring EN1092-1 / 36/) / PN6

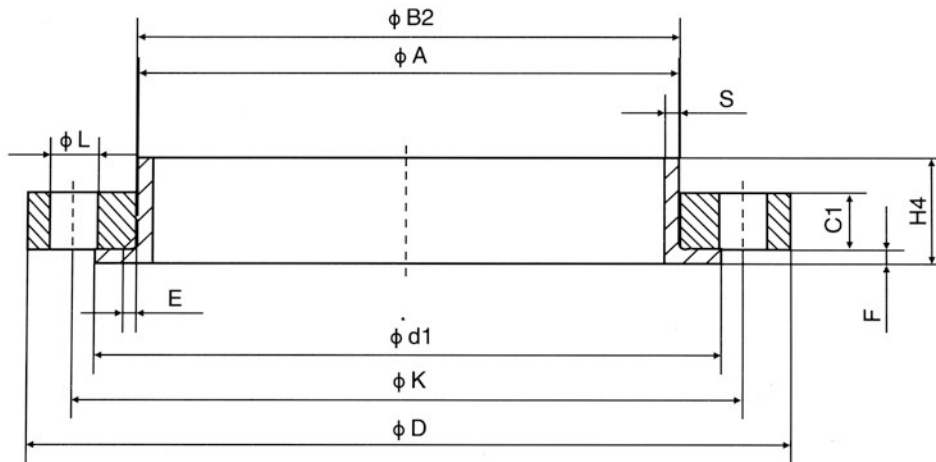
DN	Flansch					Schraube			Bund						Gewicht (7,85 kg/dm ³)	
	D	B2	C1	K	E	Anzahl	Gewinde	L	A	d1	H4	F	S	Sp	Flansch kg	Bund kg
10 bis 400	Siehe Maße PN 10															
450	595	467	30	550	8	16	M20	22	457,0	520	72	8	8	3,2	23,3	5,3
500	645	519	30	600	8	20	M20	22	508,0	570	75	8	8	3,2	24,9	6,1

Beim Bördeltyp 36 darf die Dicke des Bördels an der Flanschdichtfläche (F) die festgelegte Wanddicke des verwendeten Rohres nicht unterschreiten (EN 1092-1: 5.6.6)



STEELTREU – Bahnhofstraße 22 – D-88149 Nonnenhorn
Tel.: 0049 – 8382 – 279-219 – 0 Email: sales@steeltreu.com www.steeltreu.com

Losser Flansch mit Pressbördel mit langem Ansatz Typ02/Typ36 PN10 EN1092-1



Bezeichnung eines losen Flansches (Typ 02) mit Dichtflächenform A

Flansch EN1092-1 / 02 / A / / PN10

Bezeichnung eines Vorschweißrings (Typ 36)

Vorschweißring EN1092-1 / 36/ / PN10

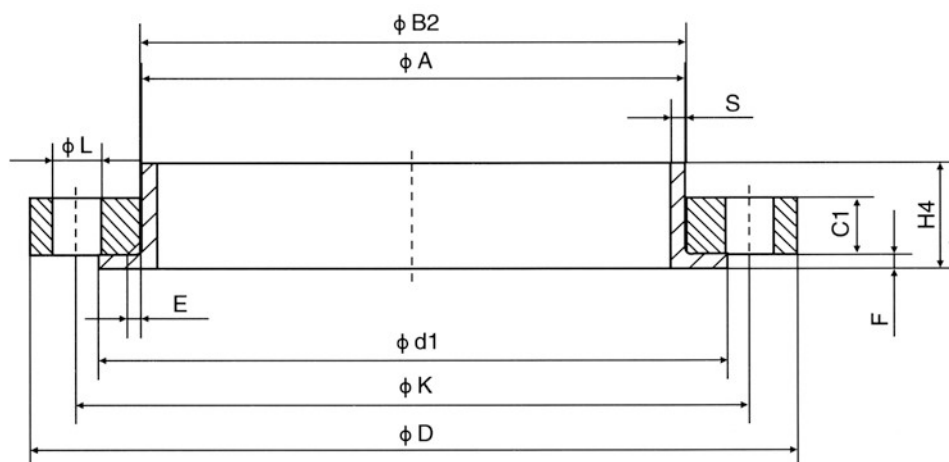
DN	Flansch					Schraube			Bund						Gewicht (7,85 kg/dm ³)	
	D	B2	C1	K	E	Anzahl	Gewinde	L	A	d1	H4	F	S	Sp	Flansch kg	Bund kg
10 bis 150	Siehe Maße PN 16															
200	340	226	24	295	6	8	M20	22	219,1	268	62	5	5	3,2	8,87	2,03
250	395	281	26	350	8	12	M20	22	273,0	320	68	8	8	3,2	11,2	2,65
300	445	333	26	400	8	12	M20	22	323,9	370	68	8	8	3,2	12,8	3,12
350	505	365	30	460	8	16	M20	22	355,6	430	68	8	8	3,2	19,4	4,00
400	565	416	32	515	8	16	M24	26	406,4	482	72	8	8	3,2	26,4	4,73

Beim Bördeltyp 36 darf die Dicke des Bördels an der Flanschdichtfläche (F) die festgelegte Wanddicke des verwendeten Rohres nicht unterschreiten (EN 1092-1: 5.6.6)



STEELTREU – Bahnhofstraße 22 – D-88149 Nonnenhorn
Tel.: 0049 – 8382 – 279-219 – 0 Email: sales@steeltreu.com www.steeltreu.com

Losер Flansch mit Pressbördel mit langem Ansatz Typ02/Typ36PN16 EN1092-1



Bezeichnung eines losen Flansches (Typ 02) mit Dichtflächenform A

Flansch EN1092-1 / 02 / A / / PN16

Bezeichnung eines Vorschweißrings (Typ 36)

Vorschweißring EN1092-1 / 36/ / PN16

DN	Flansch					Schraube			Bund						Gewicht (7,85 kg/dm ³)	
	D	B2	C1	K	E	Anzahl	Gewinde	L	A	d1	H4	F	S	Sp	Flansch kg	Bund kg
10	90	21	14	60	3	4	M12	14	17,2	40	35	2	2	2	0,591	0,05
15	95	25	14	65	3	4	M12	14	21,3	45	38	2	2	2	0,654	0,06
20	105	31	16	75	4	4	M12	14	26,9	58	40	2,5	2,6	2,6	0,909	0,10
25	115	38	16	85	4	4	M12	14	33,7	68	40	2,5	2,6	2,6	1,08	0,15
32	140	47	18	100	5	4	M16	18	42,4	78	42	3	3,2	3,2	1,77	0,26
40	150	53	18	110	5	4	M16	18	48,3	88	45	3	3,2	3,2	2,02	0,31
50	165	65	20	125	5	4	M16	18	60,3	102	45	3	3,2	3,2	2,52	0,36
65	185	81	20	145	6	8**	M16	18	76,1	122	45	3	3,2	3,2	3,05	0,47
80	200	94	20	160	6	8	M16	18	88,9	138	50	3	3,2	3,2	3,48	0,57
100	220	120	22	180	6	8	M16	18	114,3	158	52	4	3,2	3,2	4,20	0,73
125	250	145	22	210	6	8	M16	18	139,7	188	55	4	4	3,2	5,21	1,20
150	285	174	24	240	6	8	M20	22	168,3	212	55	5	5	3,2	6,89	1,40
200	340	226	26	295	6	12	M20	22	219,1	268	62	6	6	3,2	9,31	2,03
250	405	281	29	355	8	12	M24	26	273,0	320	68	10	10	3,2	13,5	2,65
300	460	333	32	410	8	12	M24	26	323,9	378	68	10	10	4	18,0	3,12
350	520	365	35	470	8	16	M24	26	355,6	438	68	10	10	4	27,0	4,00
400	580	416	38	525	8	16	M27	30	406,4	490	72	10	10	4	34,6	4,73

** EN 1092-2 und 1092-3 dürfen mit diesem PN und DN mit 4 Löchern geliefert werden

Beim Bördeltyp 36 darf die Dicke des Bördels an der Flanschdichfläche (F) die festgelegte Wanddicke des verwendeten Rohres nicht unterschreiten (EN 1092-1: 5.6.6)



STEELTREU – Bahnhofstraße 22 – D-88149 Nonnenhorn
Tel.: 0049 – 8382 – 279-219 – 0 Email: sales@steeltreu.com www.steeltreu.com