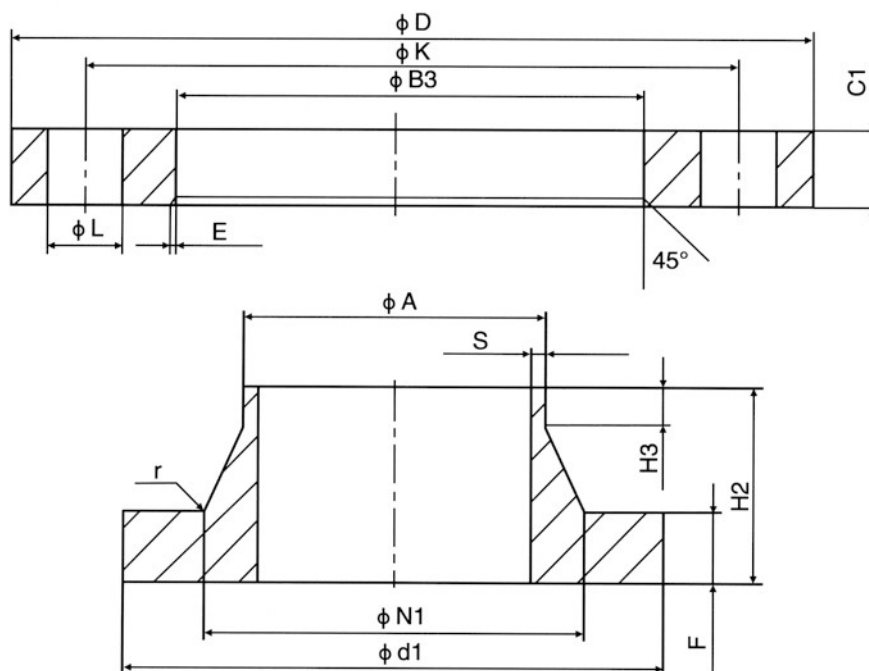


Losser Flansch mit Vorschweißbund Typ 04/Typ 34 PN 10 EN 1092-1



Bezeichnung eines losen Flansches (Typ 04) mit Dichtflächenform A

Flansch EN1092-1 / 04 / A / / PN10

Bezeichnung eines Vorschweißbundes (Typ 34)

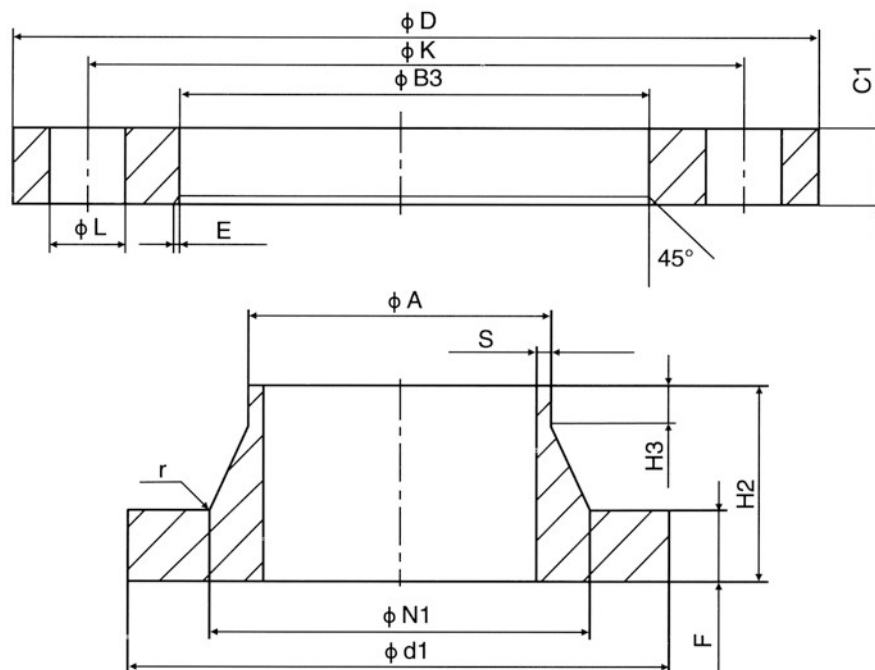
Bund EN1092-1 / 34 / / PN10/

DN	Flansch						Schrauben			Bund			Ansatz			Gewicht (7,85 kg/dm ³)	
	A	D	B3	C1	K	E	Anzahl	Gewinde	L	d1	H2	F	N1	S	H3	Flansch kg	Bund kg
10 bis 40	Siehe Maße PN 40																
50 bis 150	Siehe Maße PN 16																
200	219,1	340	240	24	295	6	8	M20	22	268	62	20	234	6,3	16	7,90	5,49
250	273	395	294	26	350	8	12	M20	22	320	68	22	292	6,3	16	9,99	7,53
300	323,9	445	348	26	400	8	12	M20	22	370	68	22	342	7,1	16	11,1	9,11
350	355,6	505	400	30	460	8	16	M20	22	430	68	22	385	7,1	16	14,7	14,1
400	406,4	565	450	32	515	8	16	M24	26	482	72	24	440	7,1	16	20,5	17,8
450	457	615	498	36	565	8	20	M24	26	532	72	24	488	7,1	16	25,5	19,6
500	508	670	550	38	620	8	20	M24	26	585	75	26	542	7,1	16	30,7	23,7
600	610	780	650	42	725	8	20	M27	30	685	82	26	642	8,0	18	43,0	28,9

typ 04/34



Loser Flansch mit Vorschweißbund Typ 04/Typ 34 PN 16 EN 1092-1



Bezeichnung eines losen Flansches (Typ 04) mit Dichtflächenform A

Flansch EN1092-1 / 04 / A / / PN16

Bezeichnung eines Vorschweißbundes (Typ 34)

Bund EN1092-1 / 34 / / PN16/

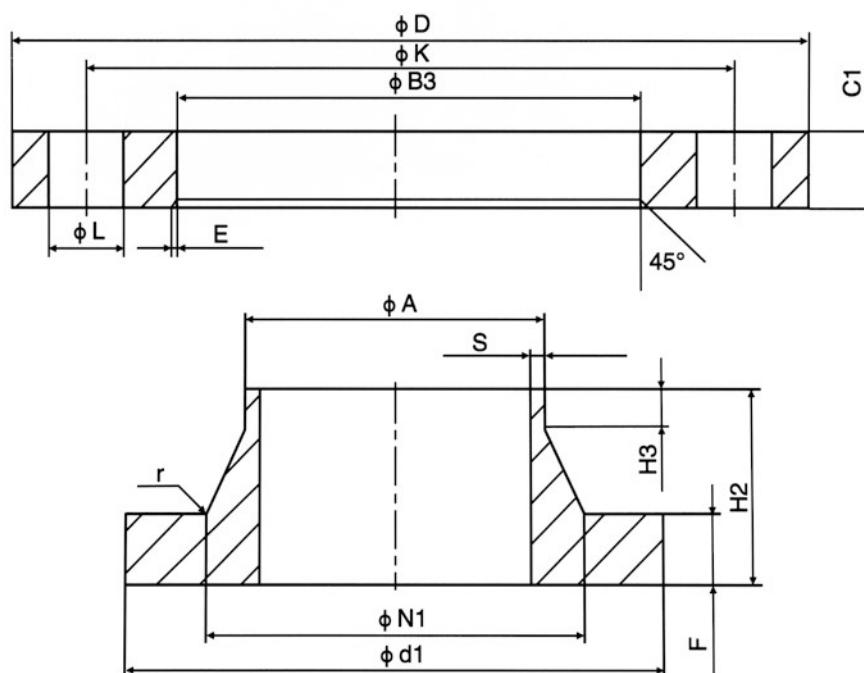
DN	Flansch						Schrauben			Bund			Ansatz			Gewicht (7,85 kg/dm ³)	
	A	D	B3	C1	K	E	Anzahl	Gewinde	L	d1	H2	F	N1	S	H3	Flansch kg	Bund kg
10 bis 40	Siehe Maße PN 40																
50	60,3	165	77	20	125	5	4	M16	18	102	45	16	74	2,9	8	2,34	0,97
65	76,1	185	96	20	145	6	8**	M16	18	122	45	16	92	2,9	10	2,76	1,29
80	88,9	200	108	20	160	6	8	M16	18	138	50	16	105	3,2	10	3,17	1,67
100	114,3	220	134	22	180	6	8	M16	18	158	52	18	131	3,6	12	3,78	2,12
125	139,7	250	162	22	210	6	8	M16	18	188	55	18	156	4,0	12	4,57	2,88
150	168,3	285	188	24	240	6	8	M20	22	212	55	20	184	4,5	12	6,22	3,46
200	219,1	340	240	26	295	6	12	M20	22	268	62	20	235	6,3	16	8,37	5,55
250	273	405	294	29	355	8	12	M24	26	320	70	22	292	6,3	16	12,4	7,71
300	323,9	460	348	32	410	8	12	M24	26	378	78	24	344	7,1	16	16,3	11,4
350	355,6	520	400	35	470	8	16	M24	26	438	82	26	390	8,0	16	21,5	19,2
400	406,4	580	454	38	525	8	16	M27	30	490	85	28	445	8,0	16	27,1	23,7
450	457	640	500	42	585	8	20	M27	30	550	83	30	490	8,0	16	36,7	28,2
500	508	715	556	46	650	8	20	M30	33	610	84	32	548	8,0	16	51,1	35,5
600	610	840	660	55	770	8	20	M33	36	725	88	32	670	8,8	18	78,3	47,9

** EN 1092-2 und EN 1092-3 dürfen mit diesem PN und DN mit 4 Löchern geliefert werden

STEEL
TREU

STEELTREU – Bahnhofstraße 22 – D-88149 Nonnenhorn
Tel.: 0049 – 8382 – 279-219 – 0 Email: sales@steeltreu.com www.steeltreu.com

Losser Flansch mit Vorschweißbund Typ 04/Typ 34 PN25 EN 1092-1



Bezeichnung eines losen Flansches (Typ 04) mit Dichtflächenform A

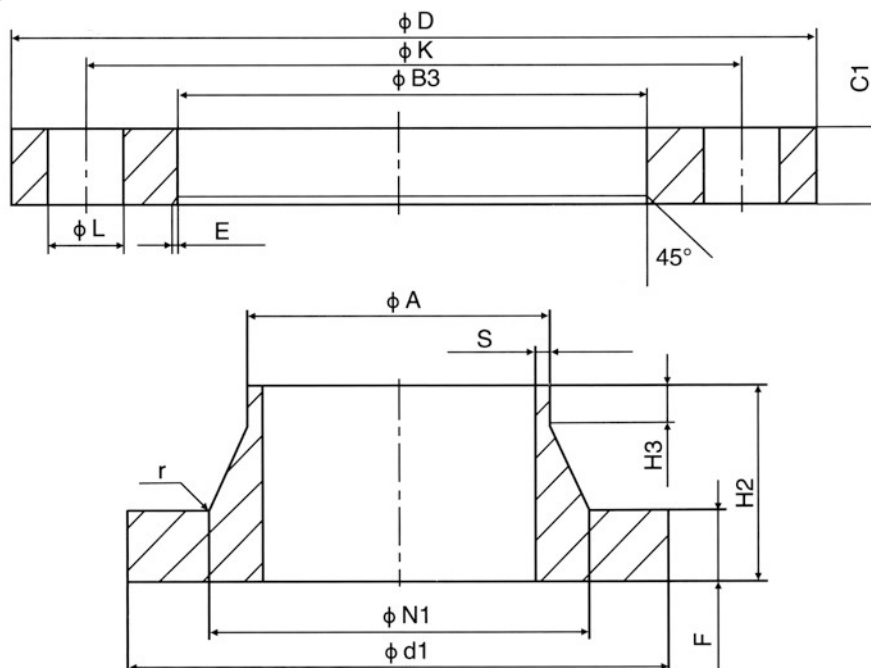
Flansch EN1092-1 / 04 / A / / PN25

Bezeichnung eines Vorschweißbundes (Typ 34)

Bund EN1092-1 / 34 / / PN25/

DN	A	Flansch					Schrauben			Bund			Ansatz			Gewicht (7,85 kg/dm ³)	
		D	B3	C1	K	E	Anzahl	Gewinde	L	d1	H2	F	N1	S	H3	Flansch kg	Bund kg
10 bis 150	Siehe Maße PN 40																
200	219,1	360	250	32	310	6	12	M24	26	278	80	26	244	6,3	16	11,6	9,07
250	273	425	302	35	370	8	12	M27	30	335	88	26	298	7,1	18	17,0	12,7
300	323,9	485	356	38	430	8	16	M27	30	395	92	28	352	8,0	18	22,0	18,0
350	355,6	555	408	42	490	8	16	M30	33	450	100	32	398	8,0	20	32,1	27,8
400	406,4	620	462	48	550	8	16	M33	36	505	110	34	452	8,8	20	44,5	36,3
450	457	670	510	54	600	8	20	M33	36	555	110	36	500	8,8	20	54,2	40,9
500	508	730	568	58	660	8	20	M33	36	615	125	38	558	10,0	20	65,9	55,7
600	610	845	670	68	770	8	20	M36	39	720	125	40	660	11,0	20	98,4	70,5

Losser Flansch mit Vorschweißbund Typ 04/Typ 34 PN40 EN 1092-1



Bezeichnung eines losen Flansches (Typ 04) mit Dichtflächenform A
Flansch EN1092-1 / 04 / A / / PN40

Bezeichnung eines Vorschweißbundes (Typ 34)
Bund EN1092-1 / 34 / / PN40

DN	A	Flansch					Schrauben			Bund			Ansatz			Gewicht (7,85 kg/dm ³)	
		D	B3	C1	K	E	Anzahl	Gewinde	L	d1	H2	F	N1	S	H3	Flansch kg	Bund kg
10	17,2	90	31	14	60	3	4	M12	14	40	35	12	28	1,8	6	0,549	0,148
15	21,3	95	35	14	65	3	4	M12	14	45	38	12	32	2,0	6	0,606	0,189
20	26,9	105	42	16	75	4	4	M12	14	58	40	14	40	2,3	6	0,836	0,340
25	33,7	115	49	16	85	4	4	M12	14	68	40	14	46	2,6	6	0,990	0,444
32	42,4	140	59	18	100	5	4	M16	18	78	42	14	56	2,6	6	1,65	0,572
40	48,3	150	67	18	110	5	4	M16	18	88	45	14	64	2,6	7	1,85	0,734
50	60,3	165	77	20	125	5	4	M16	18	102	48	16	75	2,9	8	2,47	1,02
65	76,1	185	96	22	145	6	8	M16	18	122	52	16	90	2,9	10	3,04	1,36
80	88,9	200	114	24	160	6	8	M16	18	138	58	18	105	3,2	12	3,61	1,90
100	114,3	235	138	26	190	6	8	M20	22	162	65	20	134	3,6	12	5,18	2,77
125	139,7	270	166	28	220	6	8	M24	26	188	68	22	162	4,0	12	6,89	3,78
150	168,3	300	194	30	250	6	8	M24	26	218	75	24	192	4,5	12	8,69	5,25
200	219,1	375	250	36	320	6	12	M27	30	285	88	28	244	6,3	16	14,9	10,2
250	273	450	312	42	385	8	12	M30	33	345	105	30	306	7,1	18	23,8	16,4
300	323,9	515	368	52	450	8	16	M30	33	410	115	34	362	8,0	18	36,0	25,4
350	355,6	580	418	58	510	8	16	M33	36	465	125	36	408	8,8	20	50,4	37,8
400	406,4	660	472	65	585	8	16	M36	39	535	135	42	462	11,0	20	75,5	56,4
450	457	685	510	*	610	8	20	M36	39	560	135	46	500	12,5	20	*	56,4
500	508	755	572	*	670	8	20	M39	42	615	140	50	562	14,2	20	*	72,9
600	610	890	676	*	795	8	20	M45	48	735	150	54	666	16,0	20	*	106

* vom Besteller festzulegen



STEELTREU – Bahnhofstraße 22 – D-88149 Nonnenhorn
Tel.: 0049 – 8382 – 279-219 – 0 Email: sales@steeltreu.com www.steeltreu.com