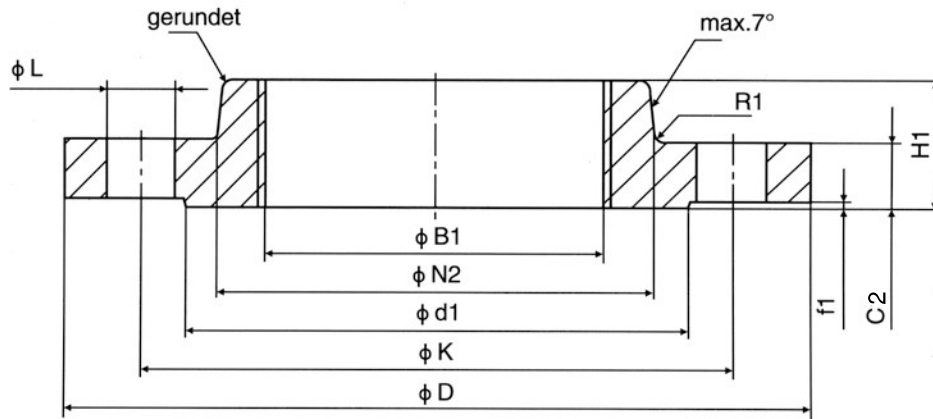


Gewindeflansch mit Ansatz

Typ 13 PN6 EN 1092-1



Bezeichnung eines Gewindeflansches mit Ansatz (Typ 13) mit Dichtflächenform B1

Flansch EN 1092-1/ 13 / B1 / / PN6

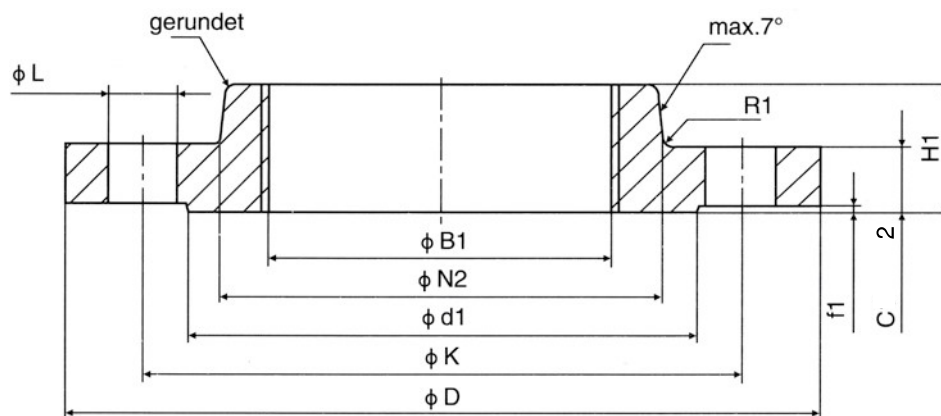
DN	Flansch					Ansatz		Dichtleiste		Schrauben			Gewicht (7,85 kg/dm ³) kg
	Rohrgewinde	D	C2	K	H1	N2	R1	d1	f1	Anzahl	Gewinde	L	
10	3/8"	75	12	50	20	25	4	35	2	4	M10	11	0,326
15	1/2"	80	12	55	20	30	4	40	2	4	M10	11	0,373
20	3/4"	90	14	65	24	40	4	50	2	4	M10	11	0,584
25	1"	100	14	75	24	50	4	60	2	4	M10	11	0,729
32	1 1/4"	120	14	90	26	60	6	70	2	4	M12	14	1,04
40	1 1/2"	130	14	100	26	70	6	80	3	4	M12	14	1,20
50	2"	140	14	110	28	80	6	90	3	4	M12	14	1,34
65	2 1/2"	160	14	130	32	100	6	110	3	4	M12	14	1,83
80	3"	190	16	150	34	110	8	128	3	4	M16	18	2,75
100	4"	210	16	170	40	130	8	148	3	4	M16	18	3,01
125	5"	240	18	200	44	160	8	178	3	8	M16	18	4,30
150	6"	265	18	225	44	185	10	202	3	8	M16	18	4,63
200	8"	320	20	280	44	240	10	258	3	8	M16	18	6,97
250	10"	375	22	335	44	295	12	312	3	12	M16	18	9,13
300	12"	440	22	395	44	355	12	365	4	12	M20	22	12,4

STEEL
TREU

STEELTREU – Bahnhofstraße 22 – D-88149 Nonnenhorn
Tel.: 0049 – 8382 – 279-219 – 0 Email: sales@steeltreu.com www.steeltreu.com

Gewindeflansch mit Ansatz

Typ 13 PN 10 EN 1092-1



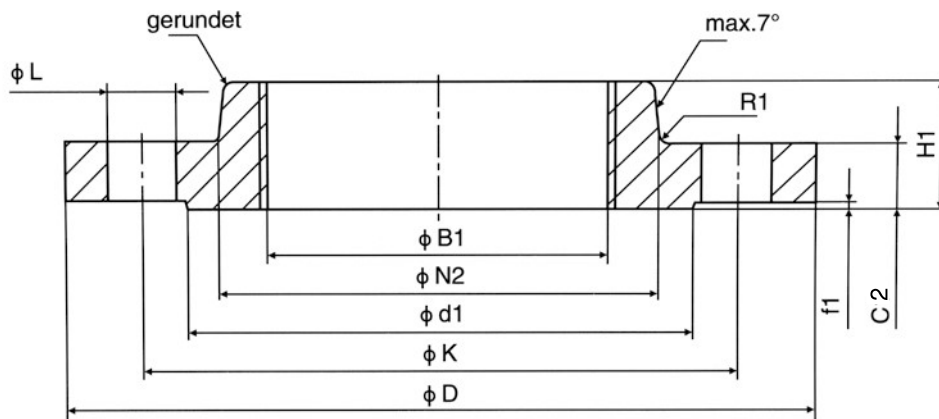
Bezeichnung eines Gewindeflansches mit Ansatz (Typ 13) mit Dichtflächenform B1

Flansch EN 1092-1/ 13 / B1 / / PN10

DN	Flansch					Ansatz		Dichtleiste		Schrauben			Gewicht (7,85 kg/dm ³) kg
	Rohrgewinde	D	C2	K	H1	N2	R1	d1	f1	Anzahl	Gewinde	L	
10 bis 40	Siehe Maße PN 40												
50 bis 150	Siehe Maße PN 16												
200	8"	340	24	295	44	246	10	268	3	8	M20	22	10,1
250	10"	395	26	350	46	298	12	320	3	12	M20	22	12,8
300	12"	445	26	400	46	350	12	370	4	12	M20	22	14,5
350	14"	505	26	460	53	400	12	430	4	16	M20	22	22,7
400	16"	565	26	515	57	456	12	482	4	16	M24	26	28,0
450	18"	615	28	565	63	502	12	532	4	20	M24	26	32,3
500	20"	670	28	620	67	559	12	585	4	20	M24	26	38,7
600	24"	780	30	725	75	658	12	685	5	20	M27	30	48,9

Gewindeflansch mit Ansatz

Typ 13 PN 16 EN 1092-1



Bezeichnung eines Gewindeflansches mit Ansatz (Typ 13) mit Dichtflächenform B1

Flansch EN 1092-1/ 13 / B1 / PN16 / Rc / P245GH

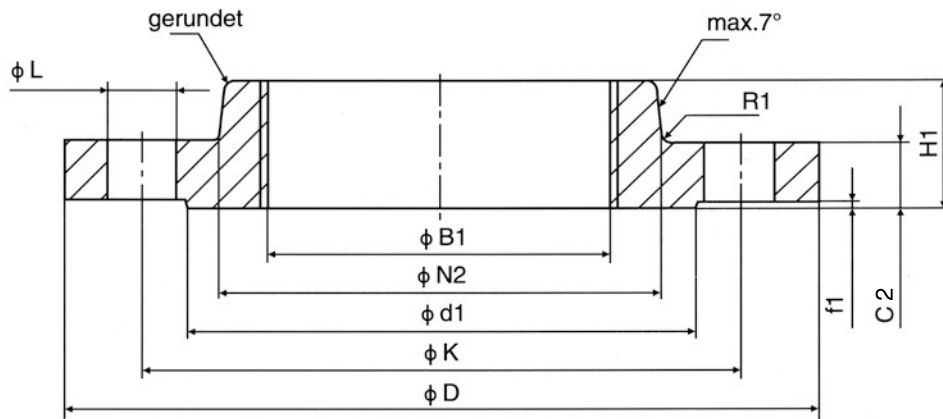
DN	Flansch					Ansatz		Dichtleiste		Schrauben			Gewicht (7,85 kg/dm ³) kg
	Rohrgewinde	D	C2	K	H1	N2	R1	d1	f1	Anzahl	Gewinde	L	
10 bis 40	Siehe Maße PN 40												
50	2"	165	18	125	28	84	6	102	3	4	M16	18	2,39
65	2½"	185	18	145	32	104	6	122	3	8**	M16	18	2,97
80	3"	200	20	160	34	118	6	138	3	8	M16	18	3,78
100	4"	220	20	180	40	140	8	158	3	8	M16	18	4,38
125	5"	250	22	210	44	168	8	188	3	8	M16	18	6,07
150	6"	285	22	240	44	195	10	212	3	8	M20	22	7,24
200	8"	340	24	295	44	246	10	268	3	12	M20	22	9,80
250	10"	405	26	355	46	298	12	320	3	12	M24	26	13,60
300	12"	460	28	410	46	350	12	378	4	12	M24	26	17,20
350	14"	520	30	470	57	400	12	438	4	16	M24	26	27,90
400	16"	580	32	525	63	456	12	490	4	16	M27	30	35,70
450	18"	640	34	585	68	502	12	550	4	20	M27	30	45,00
500	20"	715	36	650	73	559	12	610	4	20	M30	33	60,40
600	24"	840	40	770	83	658	12	725	5	20	M33	36	94,00
700	28"	910	40	840	83	760	12	795	5	24	M33	36	*
800	32"	1025	41	950	90	864	12	900	5	24	M36	39	*
900	36"	1125	48	1050	94	968	12	1000	5	28	M36	39	*
1000	40"	1255	59	1170	100	1072	16	1115	5	28	M39	42	*

* vom Besteller festzulegen

** EN 1092-2 und EN 1092-3 dürfen mit diesem PN und DN mit 4 Löchern geliefert werden



Gewindeflansch mit Ansatz Typ 13 PN25 EN 1092-1



Bezeichnung eines Gewindeflansches mit Ansatz (Typ 13) mit Dichtflächenform B1

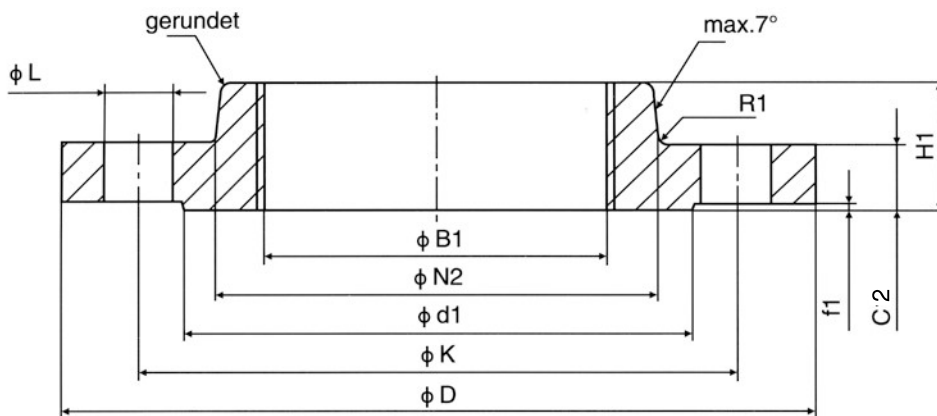
Flansch EN 1092-1/ 13 / B1 / / PN25

DN	Flansch					Ansatz		Dichtleiste		Schrauben			Gewicht (7,85 kg/dm ³) kg
	Rohrgewinde	D	C2	K	H1	N2	R1	d1	f1	Anzahl	Gewinde	L	
10 bis 150	Siehe Maße PN 40												
200	8"	360	30	310	52	256	10	278	3	12	M24	26	14,9
250	10"	425	32	370	60	310	12	335	3	12	M27	30	20,9
300	12"	485	34	430	67	364	12	395	4	16	M27	30	27,3
350	14"	555	38	490	72	418	12	450	4	16	M30	33	45,1
400	16"	620	40	550	78	472	12	505	4	16	M33	36	57,7
450	18"	670	46	600	84	520	12	555	4	20	M33	36	69,6
500	20"	730	48	660	90	580	12	615	4	20	M33	36	87,0
600	24"	845	48	770	100	684	12	720	5	20	M36	39	111



Gewindeflansch mit Ansatz

Typ 13 PN40 EN 1092-1



Bezeichnung eines Gewindeflansches mit Ansatz (Typ 13) mit Dichtflächenform B1

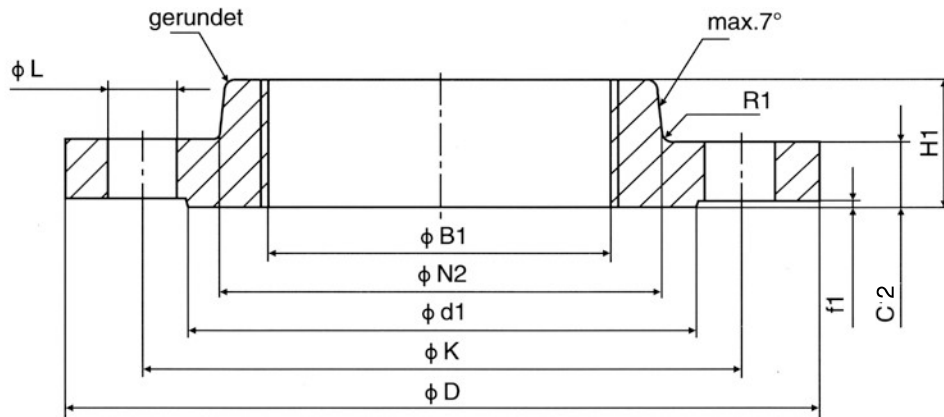
Flansch EN 1092-1/ 13 / B1 / / PN40

DN	Flansch					Ansatz		Dichtleiste		Schrauben			Gewicht (7,85 kg/dm ³) kg
	Rohrgewinde	D	C2	K	H1	N2	R1	d1	f1	Anzahl	Gewinde	L	
10	3/8"	90	16	60	22	30	4	40	2	4	M12	14	0,646
15	1/2"	95	16	65	22	35	4	45	2	4	M12	14	0,722
20	3/4"	105	18	75	26	45	4	58	2	4	M12	14	1,04
25	1"	115	18	85	28	52	4	68	2	4	M12	14	1,25
32	1 1/4"	140	18	100	30	60	6	78	2	4	M16	18	1,81
40	1 1/2"	150	18	110	32	70	6	88	3	4	M16	18	2,06
50	2"	165	20	125	34	84	6	102	3	4	M16	18	2,74
65	2 1/2"	185	22	145	38	104	6	122	3	8	M16	18	3,65
80	3"	200	24	160	40	118	8	138	3	8	M16	18	4,59
100	4"	235	24	190	44	145	8	162	3	8	M20	22	6,10
125	5"	270	26	220	48	170	8	188	3	8	M24	26	8,22
150	6"	300	28	250	52	200	10	218	3	8	M24	26	10,6
200	8"	375	34	320	52	260	10	285	3	12	M27	30	18,3
250	10"	450	38	385	60	312	12	345	3	12	M30	33	28,3
300	12"	515	42	450	67	380	12	410	4	16	M30	33	40,4
350	14"	580	46	510	72	424	12	465	4	16	M33	36	58,8
400	16"	660	50	585	78	478	12	535	4	16	M36	39	82,1
450	18"	685	57	610	84	522	12	560	4	20	M36	39	86,2
500	20"	755	57	670	90	576	12	615	4	20	M39	42	105
600	24"	890	72	795	100	686	12	735	5	20	M45	48	172



Gewindeflansch mit Ansatz

Typ 13 PN63 EN 1092-1



Bezeichnung eines Gewindeflansches mit Ansatz (Typ 13) mit Dichtflächenform B2

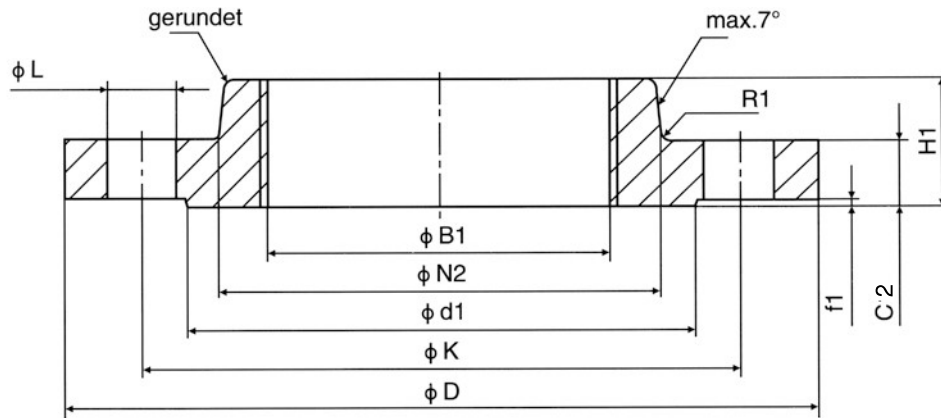
Flansch EN 1092-1/ 13 / B2 / / PN63 / Rc / P245GH

DN	Flansch					Ansatz		Dichtleiste		Schrauben			Gewicht (7,85 kg/dm ³) kg
	Rohrgewinde	D	C2	K	H1	N2	R1	d1	f1	Anzahl	Gewinde	L	
10 bis 40	Siehe Maße PN 100												
50	2"	180	26	135	36	90	6	102	3	4	M20	22	4,20
65	2½"	205	26	160	40	112	6	122	3	8	M20	22	5,30
80	3"	215	28	170	44	125	8	138	3	8	M20	22	6,25
100	4"	250	30	200	52	152	8	162	3	8	M24	26	8,81
125	5"	295	34	240	56	185	8	188	3	8	M27	30	13,6
150	6"	345	36	280	60	215	10	218	3	8	M30	33	19,5

C2 beidseitig bearbeitet



Gewindeflansch mit Ansatz Typ 13 PN 100 EN 1092-1



Bezeichnung eines Gewindeflansches mit Ansatz (Typ 13) mit Dichtflächenform B2

Flansch EN 1092-1/ 13 / B2 / / PN100

DN	Flansch					Ansatz		Dichtleiste		Schrauben			Gewicht (7,85 kg/dm ³) kg
	Rohrgewinde	D	C2	K	H1	N2	R1	d1	f1	Anzahl	Gewinde	L	
10	3/8"	100	20	70	28	40	4	40	2	4	M12	14	1,07
15	1/2"	105	20	75	28	43	4	45	2	4	M12	14	1,17
20	3/4"	130	22	90	30	52	4	58	2	4	M16	18	1,96
25	1"	140	24	100	32	60	4	68	2	4	M16	18	2,49
32	1 1/4"	155	24	110	32	68	6	78	2	4	M20	22	2,95
40	1 1/2"	170	26	125	34	80	6	88	3	4	M20	22	3,80
50	2"	195	28	145	36	95	6	102	3	4	M24	26	5,28
65	2 1/2"	220	30	170	40	118	6	122	3	8	M24	26	6,84
80	3"	230	32	180	44	130	8	138	3	8	M24	26	7,94
100	4"	265	36	210	52	158	8	162	3	8	M27	30	11,5
125	5"	315	40	250	56	188	8	188	3	8	M30	33	17,9
150	6"	355	44	290	60	225	10	218	3	12	M30	33	23,8

C2 beidseitig bearbeitet

