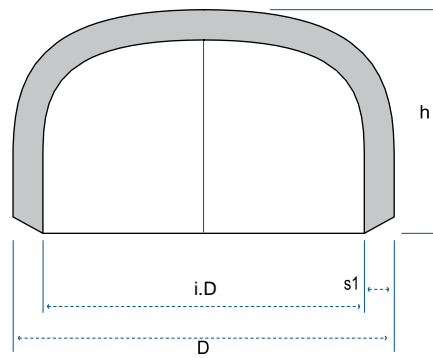


Kappen

EN 10253-2

(DIN 2617)

Normalausführung:
Reihe 3; 4; 5 aus Normalstahl
(St.35.8I; HII; C22.8; St.37-2)



Rohr- außen- Ø D mm	Wanddicke			Bauhöhe h ca. mm	Gewicht		
	Reihe 3 s mm	Reihe 4 s mm	Reihe 5 s mm		Reihe 3 ca. kg	Reihe 4 ca. kg	Reihe 5 ca. kg
21,3	2,0	3,2	4,0	25	0,06	0,10	0,13
26,9	2,3	3,2	4,0	25	0,07	0,11	0,14
33,7	2,6	3,2	4,0	38	0,09	0,13	0,15
42,4	2,6	3,6	4,0	38	0,11	0,14	0,16
48,3	2,6	4,0	5,0	38	0,20	0,22	0,23
60,3	2,9	4,5	5,6	38	0,28	0,30	0,34
76,1	2,9	5,0	7,1	38	0,34	0,50	0,71
88,9	3,2	5,6	8,0	51	0,53	0,70	0,95
114,3	3,6	6,3	8,8	64	1,00	1,50	1,72
139,7	4,0	6,3	10,0	76	1,14	1,60	2,86
168,3	4,5	7,1	11,0	89	2,65	3,55	5,30
219,1	6,3	8,0	12,5	102	5,55	6,70	10,35
273,0	6,3	8,8	14,2	127	8,00	8,80	14,00
323,9	7,1	10,0	16,0	152	9,90	14,00	22,50
355,6	8,0	11,0	17,5	165	13,50	18,50	29,50
406,4	8,8	12,5	20,0	178	18,20	26,60	42,50
457,0	10,0	14,2	22,0	203	26,00	38,50	60,00
508,0	11,0	16,0	25,0	229	38,00	54,00	84,00
610,0	12,5	17,5	30,0	267	60,80	83,00	143,00